

Switch niezarządzalny Tree 6TX Metal

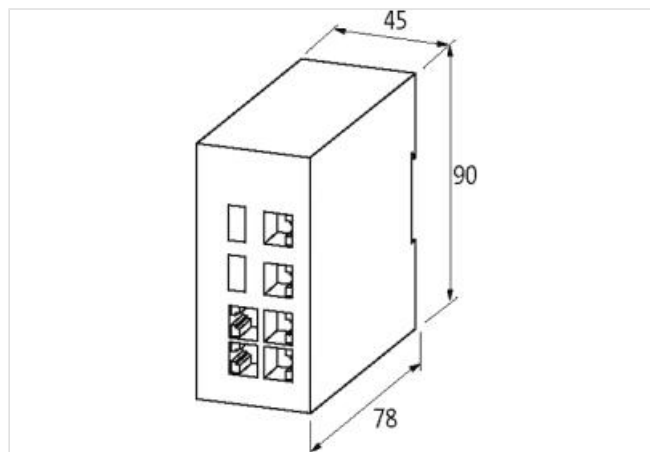
6-portowy switch niezarządzalny
Konektory znajdują się w zakładce "Technika podłączenia".

Link do produktu

Ilustracje



Ilustracja zastępcza



Dane handlowe

ECLASS-6.0	19170106
ECLASS-6.1	19170106
ECLASS-7.0	19170106
ECLASS-8.0	19170106
ECLASS-9.0	19170402
ECLASS-10.1	19170402
ECLASS-11.1	19170402
ECLASS-12.0	19170402
ETIM-5.0	EC000734
GTIN	4048879339728
Jednostka pakowania	1
Kod taryfy celnej	85176200

Dane elektryczne | Zasilanie

Napięcie robocze DC min.	9 V
Napięcie robocze DC maks.	30 V

Dane techniczne | Komunikacja przemysłowa

Szybkość transmisji danych maks.	100 MBit/s
----------------------------------	------------

Komunikacja przemysłowa | Funkcja Ethernet

Auto-Crossover	tak
Auto-Negotiation	tak
Duplex	Full duplex
Rodzaj przełączania	niezarządzalny
VLAN niezarządzany (IEEE 802.1Q)	tak

Diagnozy	
Styk sygnalizacyjny	nie
Diagnostyka	brak napięcia
Wyświetlacz LED	Połączenie Ethernet/ Transfer danych
Ochrona urządzenia Elektryczna	
Stopień ochrony (EN IEC 60529)	IP40
Zabezpieczenie polaryzacji	tak
Ochrona przeciwprzepięciowa	tak
Dane mechaniczne Dane materiałowe	
Kolor obudowy	czarny
Materiał obudowa	Metal
Dane mechaniczne Dane montażowe	
Typ montażu	geschnappt
Suitable for mounting type	Szyna nośna TH35, (EN 60715)
Wysokość	90,6 mm
Szerokość	45,2 mm
Głębokość	78,7 mm
Typ przyłącza 3	
Typ przyłącza 1	6
Typ przyłącza 2	X1
Typ przyłącza 3	X1
Family construction form	RJ45
Gender	female
Kolor uchwyty stykowego	czarny
Liczba biegunów	8
PIN 1	TD +
PIN 2	TD -
PIN 3	RD +
PIN 4	n.c.
PIN 5	n.c.
PIN 6	RD -
PIN 7	n.c.
PIN 8	n.c.
Typ połączenia	Plug-in terminals RK
Family construction form	zacisk
Gender	male
Kolor uchwyty stykowego	zielony
Liczba biegunów	3
PIN 1	FE
PIN 2	0 V
PIN 3	24 V DC (UB 1)
Typ połączenia	Plug-in terminals RK
Family construction form	zacisk
Gender	male
Kolor uchwyty stykowego	zielony
Liczba biegunów	3
PIN 1	FE
PIN 2	0 V
PIN 3	24 V DC (UB 2)